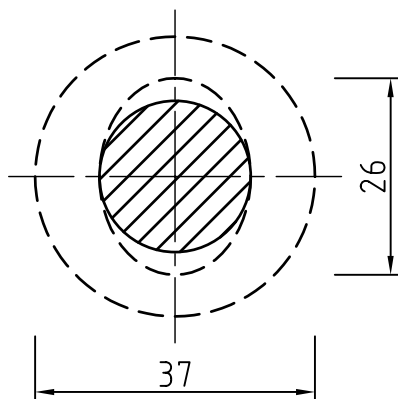
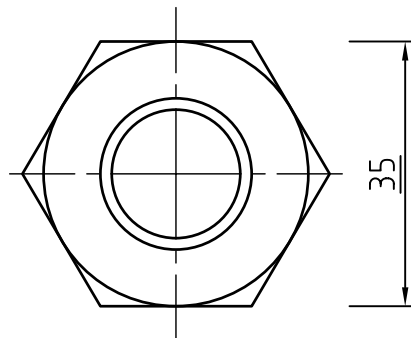


H: mutterhöjd kan variera mellan 16 och 23 mm

Snitt A-A



Snitt B-B




Spårhållarbult:
Kvalitet skruv 4,6
Kvalitet mutter 4,0

Muttern dras fast med 240 Nm

Tillhörande material:

- mellanläggsbricka, se ritn 8820
- spårhållare: 20017 (50 x 20 mm), 20848 (70 x 10 mm), 20078 (för växlar), 21031 (grässpår) och 20465 (Göta Älvbron).

B		2006-06-01	Kompletterande text, snittlinje mm			
Rev litt	Antal rev	Rev datum	Rev omfattning		Verkens rev datum	Rev godkänd
Göteborgs Spårvägar Affärsområde Banteknik Projekteringssektionen Rantorget 4 Box 424, 401 26 Göteborg Telefon 031-732 10 00 Telefax 031-15 96 93			UPPRÄTTAD FÖR  Göteborgs Stad Trafikkontoret		Standardritning Spårhållarbult och mutter	
HANDLÄGGARE		VERIFIERAD	HAFT DEL			
Alberto Pina		<i>PAM</i>				
DWG-FIL		RITAD/KONSTR	NR			
20015_B		H.K				
GODKÄND GÖTEBORG			SKALA	DIARIENUMMER	RITNINGSNR	REV
1998-02-11 <i>Gemy Car</i>			1:1		20015	B